



## E01. A36 系列压电放大器 用户手册

版本：V1.0 日期：2021.07



本文档介绍了以下产品：

- E01.A36 压电放大器 36 通道

# 声明

## 声明!

本用户手册为 E01.A36 系列压电放大器综合用户手册，具体使用本放大器前，请仔细阅读本用户手册。使用过程中应按手册中的说明进行操作，若存在问题，请与本公司联系，寻求技术支持。如未按本手册操作或自行对本产品进行拆卸改造，本公司将不对由此所产生的任何后果承担责任。

请阅读以下内容，以避免人身伤害，并防止本产品或与其相连接的任何其它产品受到损坏。为了避免可能发生的危险，本产品只可在规定的范围内使用。

## 须知!

- 请勿触摸产品及其附件的任何裸露端。
- 请勿带电拔插输入线、输出线、传感器电缆。
- 请保持产品表面清洁及干燥、不要在潮湿或静电较大的环境下操作。
- 内部有高压，不得私自打开机箱。
- 使用完毕后，关闭控制器开关前应先将输出电压清零，并将闭环状态切换为开环状态。

## 危险!

- 本手册描述的压电功率放大器是能够输出高电流的高压设备，如果使用不当会引起严重的甚至是致命的伤害。
- 强烈的建议您，千万不要触碰任何连接高压输出的部分。
- 特别注意如果您连接了除本公司以外的其它产品，请遵循通用的事故预防规程。
- 从事高压放大需要培训专业的操作人员。

## 警告!

如果电压超出 PZT 的可承受范围，将会对 PZT 造成永久损坏。PZT 两极加入电压前，必须确保 PZT 的正负两极接法正确，且操作电压在这个 PZT 允许范围内。

如果仪器的更改或维护不是专业人员进行，维护不当或因非正确使用造成的后果，本公司不承担任何责任。更改或维护必须且只能由专业的人员进行。在维护时，只能使用原装部件。

## 谨慎!

E01.A36 系列放大器风扇散热，需要被安装在水平面上具有 3cm 空气流通面积的区域，或者安装在具有散热装置的平面上。垂直方向防止内部对流，不充足的气流将会引起设备过热或仪器过早损坏。

# 目录

1. 概述 .....	2
1.1 典型特征 .....	2
1.2 典型应用 .....	2
1.3 订购信息 .....	2
2. 功能框图 .....	2
3. 产品外观 .....	3
4. 频率负载曲线 .....	3
5. 接口 .....	4
6. 尺寸图.....	5
7. 技术参数 .....	6
8. 注意事项及建议.....	6
9. 联系我们 .....	6

## 1. 概述

### 1.1 典型特性

- ▶ 模块化，每个模块 6 个通道输出，共 36 个输出通道；
- ▶ 平均电流 30mA/ 通道；
- ▶ 峰值电流 1A/ 通道；
- ▶ 放大器带宽 10kHz；
- ▶ 供电电源 220VAC。

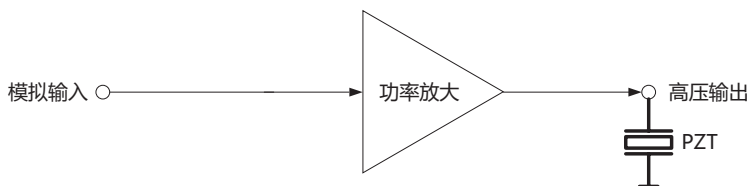
### 1.2 典型应用

- ▶ 驱动 PZT 压电陶瓷；
- ▶ 驱动各类容性负载。

### 1.3 订购信息

- ▶ E01.A36 --- 36 通道开环放大器。
- ▶ 可根据用户需求定制。

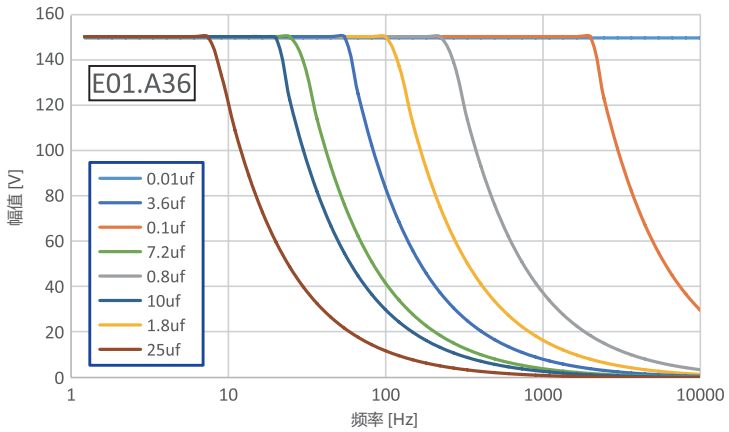
## 2. 功能框图



### 3. 产品外观

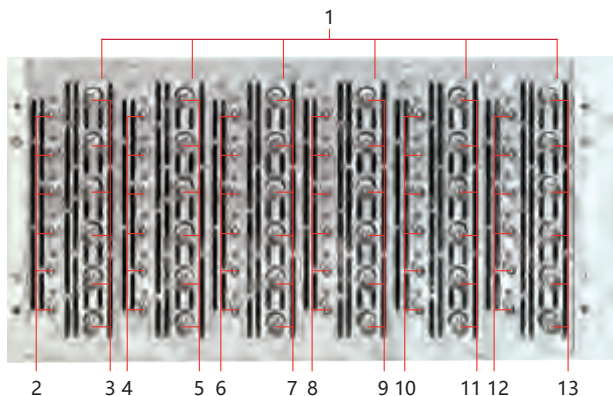


### 4. 频率负载曲线



## 5. 接口

### 前面板



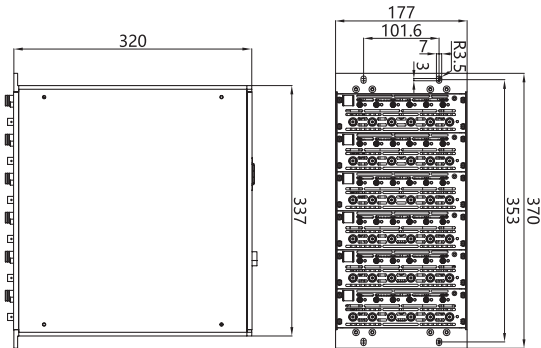
编号	标识符	型号	前面板功能描述
1	电源指示灯	LED	指示灯常亮, 则相应模块处于工作状态;
2	PZT, 驱动电压输出端口	单芯 LEMO	输出高压, 用于驱动 PZT 等容性负载; 自上而下分别为 31 至 36 通道输出
3	AIn, 模拟输入	BNC	自上而下分别为 31 至 36 通道模拟输入端
4	PZT, 驱动电压输出端口	单芯 LEMO	输出高压, 用于驱动 PZT 等容性负载; 自上而下分别为 25 至 30 通道输出
5	AIn, 模拟输入	BNC	自上而下分别为 25 至 30 通道模拟输入端
6	PZT, 驱动电压输出端口	单芯 LEMO	输出高压, 用于驱动 PZT 等容性负载; 自上而下分别为 19 至 24 通道输出
7	AIn, 模拟输入	BNC	自上而下分别为 19 至 24 通道模拟输入端
8	PZT, 驱动电压输出端口	单芯 LEMO	输出高压, 用于驱动 PZT 等容性负载; 自上而下分别为 13 至 18 通道输出
9	AIn, 模拟输入	BNC	自上而下分别为 13 至 18 通道模拟输入端
10	PZT, 驱动电压输出端口	单芯 LEMO	输出高压, 用于驱动 PZT 等容性负载; 自上而下分别为 7 至 12 通道输出
11	AIn, 模拟输入	BNC	自上而下分别为 7 至 12 通道模拟输入端
12	PZT, 驱动电压输出端口	单芯 LEMO	输出高压, 用于驱动 PZT 等容性负载; 自上而下分别为 1 至 6 通道输出
13	AIn, 模拟输入	BNC	自上而下分别为 1 至 6 通道模拟输入端

## 后面板



编号	标识符	型号	前面板功能描述
14	电源开关	KCD2	控制压电控制器通电与断电
15	AC220V, 保险插座	IPZ-4	电源连接器插座

## 6. 尺寸图



## 7. 技术参数

型号	E01.A36
模拟输入电压 (V)	-1.33~10
输出电压范围 (V)	-20~150
峰值电流 (A)	1/ 通道
平均电流 (mA)	30/ 通道
放大器带宽 (Hz)	10K/ 通道
输出纹波电压 (mVpp)	20/ 通道, 有效值
工作温度范围 (°C)	0~50
供电电源	220VAC
控制输出连接器	单芯 LEMO 连接器
尺寸 (mm)	370×177×320 (4U)
重量 (kg)	10

## 8. 注意事项及建议

本产品不可以用来驱动感性负载，如果驱动感性负载可能造成产品损坏。

如无需要，请不要轻易拧动电位器。

## 9. 联系我们

**哈尔滨芯明天科技有限公司**

总 机：0451-86268790 / 17051647888 (微信同号)      传 真：0451-86267847

网 址：[www.coremorrow.com](http://www.coremorrow.com)

邮 箱：[info@coremorrow.com](mailto:info@coremorrow.com)

地 址：黑龙江省哈尔滨市南岗区学府路 191 号创业孵化产业园 I2 栋

**售后服务：**

邮 箱：[info@coremorrow.com](mailto:info@coremorrow.com)

**官方微信：**

